

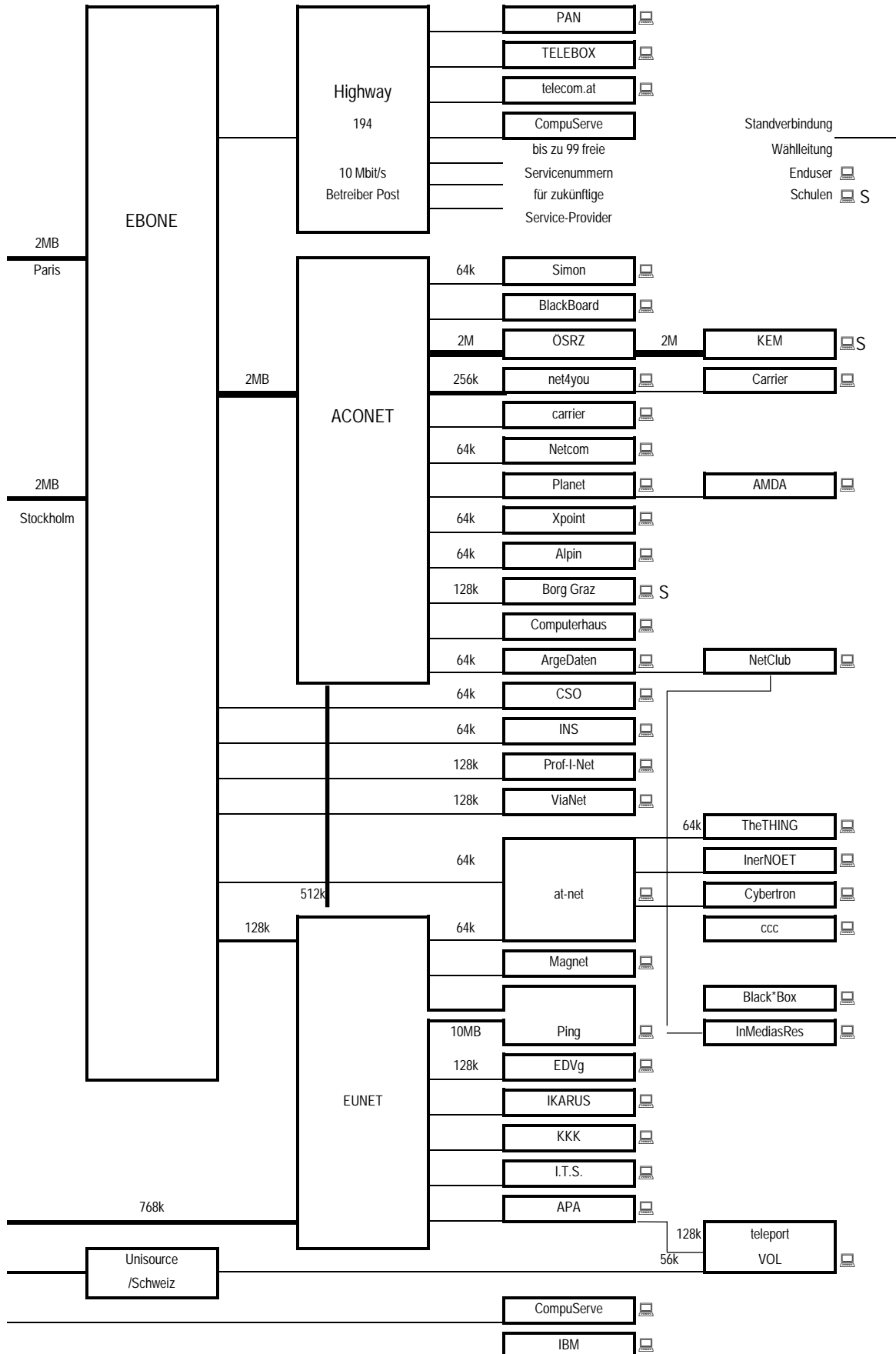
Datenautobahn-Auffahrten

Österreichische Internet-Service-Provider

Franz Fiala

Verbindungswege

<http://www.tgm.ac.at/tgm/pcnews/info/provid.htm>



Providerdaten

<http://www.tgm.ac.at/tgm/pcnews/info/provid.htm>

Provider	Ansprechpartner	PLZ	ORT	STRASSE	VW	TEL	FAX	email	WWW
Aconet	Peter Rastl	1010	Wien	Universitätsstraße 7	0222	4065822-227	4065822-170	peter.rastl@univie.ac.at	http://www.aco.net/
Alpin	Georg Kaefler	5020	Salzburg	Jakob-Haringer-Straße 3	0662	459 454	454 889	alpin@alpin.glas.apc.org	http://www.alpin.or.at/
AMDA	Günter Martello	4040	Linz	Postfach 181				support.amda@amda.or.at	http://www.amda.or.at/AMANDA
APA	APA-Net Hotline	1190	Wien	Gunoldstraße 14	0222	36 05-0	36 05-220	webmaster@apa.co.at	http://www.apa.co.at/
ArgeDaten	Hermann Böckle	1170	Wien	Sautergasse 20	0222	489 78 93	489 78 93-10	info@email.ad.or.at	http://www.ad.or.at/
at-net	Franz Penz	1100	Wien	Alxingergasse 37/1a	0222	600 10 87	600 10 88	info@atnet.at	http://www.atnet.at/
Black*Box	Niko Gretzmacher	1080	Wien	Bennogasse 8/6	0222	407 72 70	406 02 59	datenwerk@blackbox.ping.at	http://www.ping.at/blackbox/
Black-Board	Gerhard Lukawetz	1080	Wien	Bennogasse 8/6	0222	407 72 91	406 02 59	info@bboard.blackbox.or.at	
BORG-Graz	Mag. Hans Adam	8010	Graz	Monsberggasse 16	0316	463501	46 35 01-33		http://www.borg-graz.ac.at/
carrier	Walter J. Ferstl	6020	Innsbruck	Grillparzerstraße 4			561 934	ferstl@carrier.co.at	http://www.carrier.co.at/
CCC	Werner Illsinger	1120	Wien	Flurschützstraße 36/12/5	0222	810 17 09	810 17 08	office@ccc.or.at	http://www.ccc.or.at
CompuServe		D-82008	Unterhaching	Jahnstraße 2	0660	87 50		@compuserve.com	http://www.compuserve.com/
Computerhaus	Markus Russold	8020	Graz	Elisabethinergasse 24	0316	91 56 11	91 56 11		http://www.computerhaus.at/
Cso		1230	Wien	Gatterederstraße 20	0222	888 25 00	888 25 00-15	info@cso.co.at	http://www.cso.co.at/
Cybertron	Andreas Wiesenfeld	2452	Mannersdorf	Zwischen d. Weingärten 15	021 68	639 96-6	63996 77	Andreas.Wiesenfeld@cybertron.at	http://www.cybertron.at/
Ebone	Peter Rastl	1010	Wien	Universitätsstraße 7	0222	406 58 22-227	406 58 22-170	rastl@cc.univie.ac.at	http://www.ebone.net/
EDVg	Berhard Hafenscher	1060	Wien	Hofmühlgasse 3-5	0222	599 07-467	599 07-366	Bernhard_Hafenscher@edvg.co.at	http://www.edvg.co.at/
EUNET	Herbert Herdlicka	1090	Wien	Thurngasse 8/16	0222	313 76	310 69 26	office@Austria.EU.net	http://www.Austria.EU.net/
Highway194									
I.T.S.	Michael Lumetzberger	4050	Traun	Industriestraße 18	0732	3886 105	3886 31	admin@its.co.at	http://www.its.co.at/
IBM	Robert Springer	1020	Wien	Obere Donaustraße 95	0222	211 45-2762	211 45-3820	robert_springer@at.ibm.com	http://www.ibm.co.at/
Ikarus	Kurt Göschler	1210	Wien	Franz-Jonas-Platz 3/2	0222	271 40 35, 271 43 33	271 40 35-230	postmaster@ikarus.gw.co.at	http://ikarus.gw.co.at/
in medias res	Hans Michalec	1090	Wien	Währingerstraße 57	0222	408 70 56	408 77 96	in_medias_res@inmedias.ping.at	http://www.NETclub.at/NETclub/
INS	Johannes Mistelbauer	1070	Wien	Myrthengasse 17	0222	523 09 10-58	523 09 10-24	office@ins.at	http://www.ins.at/
InterNOET	Alexander Schoegg	3130	Herzogenburg	Bahngasse 8a	027 82	56 82-0	56 82-9	office@noet.at	http://www.noet.at/
KEM	Manfred Wöhrl	1130	Wien	Feldmühlgasse 13	0222	810 13 41			http://www.kem.ac.at/
KKK		4020	Linz	Waltherstraße 17	0732	78225433	784632	ct@zika.co.at	http://www.zika.co.at/
Magnet	Klaus Matzka	1070	Wien	Mariahilferstraße 54	0222	585 1971	523 7782	info@magnet.at	http://www.magnet.at/
net4you	Mag. Susanne Schubarsky	9500	Villach	Ringmauergerasse 8/1/6	042 42	25 73 67	25 73 68	office@net4you.co.at	http://www.net4you.co.at/
NETclub	Hans Michalec	1090	Wien	Währinger Straße 57/7	0222	408 70 56	408 70 96	netclub@netclub.at	http://www.NETclub.at/netclub/
Netcom	Arno Ablner	6300	Wörgl	Pfarrgasse 2	053 32	653 15	653 71	info@netwing.at	http://www.woergl.netcom.at/
OSRZ	Rudolf Apflauer	1050	Wien	Spengergasse 20	0222	546 14-0			
PAN	Ing. Zachara	1010	Wien	Postgasse 8		0660-1200	0316-91 73 53	panhotline@pan.at	http://www.telecom.at/post/
PING	Thomas Schartner	1090	Wien	Thurngasse 8/3	0222	319 43 36	310 69 27	office@ping.at	http://www.ping.at/
pLANet	Rudolf A. Oberst	4040	Linz	Leopold Figl Straße 38	0732	750 961	750 961-11	support.pLANet@planet.co.at	http://www.planet.co.at/pLANet/
Prof-I-Net	Ernst Knoll	1190	Wien	Sieveringerstraße 124	0222	400 20-0	400 20-416	helpdesk@plus.umi.at.at	http://www.plus.at/
Reinsprecht	Martin Reinsprecht	4020	Linz	Scharfenerstraße 37	0732	671438	677593	martin.reinsprecht@plus.at	
OEG									
Schoner & Raudaschl	Dr. Wolfgang Schoner	6020	Innsbruck	Schützenstraße 16	0512		5042 388	wolfgang.schoner@uibk.ac.at	http://info.uibk.ac.at/goli
Simon Media	Günther Stark	8010	Graz	Andreas-Hofer-Platz 9	0316	813 82 40	813 82 46	office@sime.com	http://www.sime.com/
SKYlink					0222	330 56 77	330 56 77	tomschu@macvie.via.at	
TELEBOX	Gerhard Kmet	1042	Wien	Wiedner Hauptstraße 73	0222	50145-320	50145-319	rac-kmet@tbox.telecom.at	http://www.telecom.at/rac/
telecom.at	Bernhard Keiblinger	1110	Wien	Geiselbergstraße 21-25	0222	740 45-47 79	740 45-47 70	info@telecom.at	http://www.telecom.at/
Teleport/VOL	Sabrina Kresser	6900	Bregenz	Kirchstraße 41	05574	53 200-0	53 200-730	admin@teleport.vol.at	http://www.vol.at/
The Thing	Max Kossatz	1020	Wien	Untere Donaustraße 27/19a	0222	21 21 694	21 46 533	info@thing.or.at	http://www.thing.at/thing/
ViaNet	Tristan Libischer	1060	Wien	Barnabitenngasse 9,9a	0222	589 29-20	589 29-220	office@via.at	http://www.via.at/
VIP	Peter Wlcek								http://www.vip.at/
Xpoint	Kurt Schlemmer, Brigitte Fallnbügl	1210	Wien	Am Spitz 7	0222	278 73 89	278 73 90	office@xpoint.at	http://www.xpoint.at/

Anmerkungen

Auffahrten zur Datenautobahn werden schneller gebaut als **PCNEWS** gedruckt werden können. Aus diesem Grund finden Sie die jeweils aktualisierten Daten beginnend bei der [www-Seite http://www.tgm.ac.at/tgm/pcnews/provid.htm](http://www.tgm.ac.at/tgm/pcnews/provid.htm). Beachten Sie bei der nebenstehenden Grafik folgende Gesichtspunkte:

- 1) Provider passen die Bandbreite ihrer Verbindung dem Datenverkehr an, ebenso die Zahl der Wahlzugänge, daher unterliegen die Angaben einer raschen Veränderung.
- 2) Die angegebenen Geschwindigkeiten sind nicht gemessene Geschwindigkeiten sondern die maximalen Bitraten auf dem jeweiligen Verbindungsweg, die möglicherweise bedingt durch Hardware oder Vertrag niedriger sein können.
- 3) Die Grafik berücksichtigt nicht den Einfluß der jeweils provider-eigenen Netzstruktur (Einwahlpunkte außerhalb Wiens werden über Leitungen geringerer Bandbreite an die Zentrale herangeführt)
- 4) Die Bandbreiten werden nur zögernd bekannt gegeben, nicht zuletzt, weil sich die Daten eben rasch ändern.
- 5) Ping benutzt dieselben Einwahlpunkte in den Bundesländern wie auch die EUNET. Der in Wien zusammenfließende Verkehr wird über ein 10MB-Ethernet-LAN zu den Fernverbindungen geführt.
- 6) Carrier und net4you benutzen in Innsbruck einen gemeinsamen Zugang

Wir bedanken uns bei allen Providern, die uns mit entsprechenden Daten „gefüttert“ haben. Besonders bedanken wir uns bei Herrn Ing. Zachara/Post, Dipl.-Ing. Blaschitz/Infonova, Dr. Haberler/EUNET, Sabrina Kresser/Teleport für die Mitarbeit an den „Verbindungswegen“.