

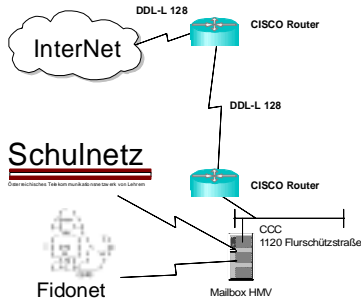
Liebe Mitglieder des CCC!

CCC goes Internet !

Seit Monaten arbeiten wir darauf hin, nun ist es endlich soweit. Der CCC wird mit dem Internet verbunden. Diese Anbindung an das Internet ermöglicht uns unser Service um eine Vielzahl von Funktionen und Dienstleistungen für unsere Mitglieder zu erweitern.

Werner Illsinger

Technische Realisierung



Die Anbindung der Mailbox an das Internet erfolgt über eine DDL-L¹ 128 Leitung der Post. Damit ist die Mailbox mit einer Bandbreite von 128kBit mit dem Internet verbunden. Als Router sind Geräte des weltweit führenden Routerherstellers CISCO der Serie 25xx im Einsatz. Die Anbindung der Postmodems an die Router erfolgt über eine X.21 Schnittstelle. Die Mailbox wird

über Ethernet an den Router angebunden.

His Master's Voice zum Ortstarif !

Durch die Anbindung unserer Mailbox HMV an das Internet steht uns eine breite Vielfalt an Funktionen zur Verfügung. Ein Novum ist beispielsweise, daß unsere Mailbox aus ganz Österreich per Ortstarif erreichbar ist. Sie benötigen dazu nur einen Internet-Anschluß an einen lokalen Internet Provider. Um HMV über das Internet zu erreichen, müssen Sie nur

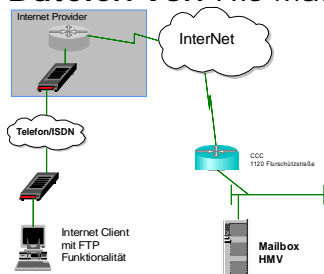
`telnet hmv.ccc.or.at`

eingeben. Schon werden Sie via ihrem lokalen Internet-Provider und das Internet auf unsere Mailbox verbunden.

UseNet Newsgroups via HMV

Technisch wäre es schon seit einiger Zeit möglich, UseNet Newsgroups via unsere Mailbox zu lesen. Es scheiterte bis jetzt alleine an den Kosten für den Import der Newsgroups über die Telefonleitung. Über die Standleitung entstehen uns nun keine zusätzlichen Kosten. Damit wird es möglich, die UseNet-Newsgroups genauso zu lesen, wie die FidoNet Echomail Areas. Die FidoNet-Points können nun auch Internet-Newsgroups bestellen, als ob dies FidoNet-Echomail wäre.

Dateien von His Master's Voice via FTP



FTP ist die Abkürzung für „File Transfer Protocol“ im Internet. Dieses Protokoll dient dazu, Dateien über das Internet downzuloaden. Alle Dateien von *His Master's Voice* sind über FTP erreichbar. Damit können Sie alle Dateien von HMV über Internet downloaden. Sie müssen dazu nur folgenden Befehl eingeben:

`ftp ftp.ccc.or.at`

Natürlich können Sie uns gerne auch auf diesem Wege neue Dateien schicken - dies empfiehlt sich vor allem dann, wenn Sie selbst über eine Standleitungsverbindung an das Internet verfügen, denn dann entstehen Ihnen für einen solchen Upload keine zusätzlichen Kosten.

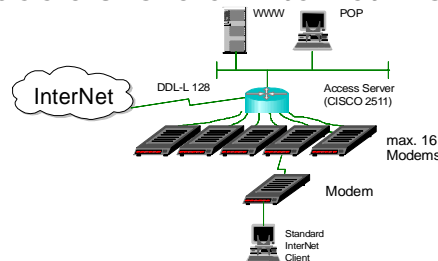
Verbesserungen für unser Internet/Fido Gate

Ab der Anbindung von HMV via Standleitung an das Internet werden die Nachrichten nicht mehr nur alle zwei Stunden in das Internet weitergeleitet, sondern permanent. Das heißt, immer dann wenn eine Nachricht bei HMV eintrifft, die in das Internet weitergeleitet werden soll, wird die Nachricht innerhalb der nächsten Sekunden versendet und trifft daher innerhalb weniger Minuten beim Empfänger ein; ebenso in der umgekehrten Richtung. Alle Nachrichten aus dem Internet stehen sofort für einen Poll eines Points, bzw. Online für Benutzer zur Verfügung.

List Server des CCC (iisterv@ccc.or.at)

Das oben Gesagte gilt natürlich auch für unseren ListServer. Des weiteren kosten natürlich Aussendungen über den ListServer keine Telefongebühr mehr.

CCC als lokaler Internet Provider in Wien



Damit Sie als Clubmitglied die Vorteile des weltweiten Internet auch preisgünstig nutzen können, bieten wir für unsere Clubmitglieder auch einen günstigen Internetzugang (derzeit leider nur in Wien) an. Der Internetzugang wird

für Mitglieder des CCC besonders günstig sein. Genaue Tarife und das Inbetriebnahmedatum stehen noch nicht fest.

Durch diesen vollen Internetzugang ist es nun auch möglich, *alle* Services des Internet (wie z.B.: www, telnet, ftp, etc.) zu nutzen.

Erfragen Sie die aktuellen Preise beim

CCC

E-Mail	offi ce@ccc.or.at
FidoNet	2:310/1.0
Fax	++43-1-810-17-08
Telefon	++43-1-810-17-09
www	http://www.ccc.or.at. □

¹ DDL-L = Digitale Datenleitung Lokal