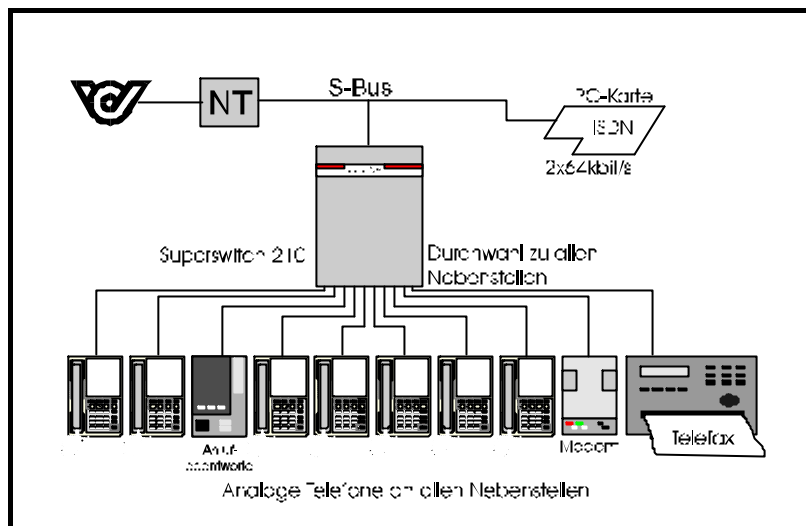


Leistungsmerkmale

- 2 Amtsleitungen
- 4, 6 oder 10 Nebenstellen
- automatische Amtsholung
- Durchwahl
- Verbinden
- Anrufidentifikation (Caller-ID)
- Call-Back Funktion
- Berechtigungsmanagement
- 1500 Gebührendaten
- 100 Rufnummernspeicher
- Makeln
- Ringruf
- Rufheranholung
- einstellbare R-Taste
- Gebührenanzeige am Telefon
- Wiederwahl
- Rufumleitung
- Musikeingang
- Eingang für Text vor Melden
- serielle Schnittstelle (PC/Mac)

SuperSwitch Serie 200



Direkte Durchwahl zu den Nebenstellen und die ISDN-PC-Karte direkt am S-Bus. Die ISDN-Karte nimmt Rufe mit Diensterkennung „64kBit data“ entgegen. Gespräche mit Kennung 3,1kHz oder „speech“ leitet die SuperSwitch je nach Durchwahl an das passende Endgerät (Tel., Fax, Modem, ...) weiter. PC-Karte und SuperSwitch können jede im Bedarfsfall mit beiden B-Kanälen (Amtsleitungen) arbeiten.

Alle Standard-Funktionen sind ohne Voreinstellungen sofort betriebsbereit

Die Telefonanlage SuperSwitch Serie 200 wird an einen ISDN-Basisanschluß angeschlossen (entspricht 2 Amtsleitungen) und ist sofort betriebsbereit, wenn Sie die Stromversorgung angeschlossen haben. Sie können an die Telefonanlage je nach Type 4, 6 oder 10 analoge Teilnehmerapparate anschließen. Dafür stehen Ihnen ohne vorherige Programmierung folgende Leistungsmerkmale zur Verfügung:

Amtsgespräche können **ohne Wahl der 0 bzw. R-Taste** sofort wie gewohnt geführt werden (auch mit Wahlwiederholung und Kurzwahlspeicher). Eine spezielle Funktion dieser Telefonanlage ist die **Anruf-Identifikation**. Mit dieser Funktion wird schon während des Läutens die ISDN-Nummer des anrufenden Teilnehmers angezeigt. Ein eingebautes Modem sendet die Informationen von der SuperSwitch zu Ihrem Telefon mit Display. Die letzten **1500 Gesprächsdaten mit Gebühreninformation** werden gespeichert, und geben Ihnen einen guten Überblick über die geführten Telefonate. Ein Berechtigungsmanagement (selektive Wahlsperren) sorgt für moderate Telefonrechnungen.

Sie können jedes Amtsgespräch weiterleiten und während eines Amtsgesprächs **Rückfragen** oder einen Ringruf ausführen. Interne Gespräche sind natürlich **gebührenfrei**. Die SuperSwitch erlaubt Ihnen von jedem Telefonapparat ein Gespräch einer anderen Nebenstelle oder eines **Anrufbeantworters** zu übernehmen.

Sie können auch ein zweites Amtsgespräch entgegennehmen und zwischen den Gesprächen hin und her schalten (**Makeln**). Auch wenn intern telefoniert wird, haben Sie immer Zugriff auf **beide** Amtsleitungen.

Viele individuelle Einstellmöglichkeiten Ihrer Anlage

Sie können über ein Telefon oder die serielle Schnittstelle Ihre Anlage nach Ihren individuellen Bedürfnissen einstellen. Den Nebenstellen können **Amtsberechtigungen** (Amtssperre, Ortsgespräch, Inlandsgespräch, 045.. Sperre...) erteilt werden. Die R-Taste ist einstellbar. Das ermöglicht die Verwendung beliebiger Telefone. Die **Gebührenanzeige** ist deaktivierbar. Einzelne Apparate kann man für **Ringrufesperren**. Antwortet eine Stelle nicht, wird der Ruf weitergeschaltet. Diese sogenannte **Abwurfzeit** kann auf Ihre Bedürfnisse eingestellt werden. Mit der Durchwahlfunktion kann ein Anrufer gezielt eine Nebenstelle anwählen. Durchwahlnummern sind frei programmierbar. Ist eine Nebenstelle gerade belegt, wird ein Ruf auf ein einstellbares Ziel weitergeleitet, oder der Anrufer erhält „Besetzt“. (Besetzt bei besetzter Klappe). Dies ist ideal für Faxnebenstellen. Eingänge für **Text vor Melden** und **Musik im Haltezustand** sind ein weiteres komfortables Leistungsmerkmal der SuperSwitch Serie 200.

Im Speicher werden neben häufig gewählten Rufnummern auch Call-Back Nummern eingetragen. Die SuperSwitch erledigt dann Call-Back Prozeduren für Sie automatisch.

Eine weitere Besonderheit der SuperSwitch ist die Anrufidentifikation. Sie können gewählten Durchwahlnummern verschiedene Läutsignale zuordnen oder sich auf einem Display anzeigen lassen.

ISDNtechnik

Telekommunikationstechnik GmbH
Paniglgasse 4/1, A-1040 Wien, Austria
Tel. +43-1-5850100 Fax +43-1-5059330
<http://www.ccc.or.at/isdn/>