

MP3-Player mit Infineon C167

Martin Horauer, Alexander Hubmann

An der Technischen Universität Wien wird in den letzten Jahren der Mikrocontroller C167 von Infineon Technologies verstärkt in Lehre, Labors und Projekten eingesetzt. Dies unter anderem deshalb, da für diesen Mikrocontroller der Begriff „System on Silicon“ treffend ist. Neben einer CPU vereint der Baustein zahlreiche On-Chip Peripherie und ist somit für unterschiedlichste Anwendungen geeignet. Die sehr saubere und elegante Architektur erlaubt ein rasches Umsetzen von Ideen zu einem brauchbaren Produkt. Im vergangenen Jahr wurde im Rahmen einer Projektarbeit ein Prototyp eines MP3-standalone-Gerätes realisiert, das hier kurz vorgestellt werden soll.

MPEG 1/2 Layer III (MP3) ist ein modernes sehr leistungsfähiges Kompressionsverfahren für Audiodaten, das von vielen Multimedia Anwendungen verwendet wird. Dieses verlustbehaftete Verfahren wurde am Institut für Integrierte Systeme (IIS) der Fraunhofer Gesellschaft (FhG) entwickelt und arbeitet nach einem psychoakustischen Hörmodell. Durch die hohe Kompressionsrate, es wird ein Faktor 10 bis 12 erreicht, und die Streamingtauglichkeit eignet es sich auch hervorragend zur Übertragung von Audiodaten über das Internet. Zahlreiche frei verfügbare Applikationen sorgten weiters dafür, dass sich dieses Verfahren in jüngster Zeit stark über dieses Medium verbreiten konnte. Weiters gibt es von einigen Herstellern portable MP3-Player, die sich besonders dadurch auszeichnen, dass sie sehr kompakt ausgeführt sind und keine bewegten Teile benötigen. Da es jedoch zu Projektbeginn noch kaum industriell erhältliche MP3-Komponenten für eine HIFI-Anlage gab, wurde entschieden, einen derartigen Prototypen zu entwickeln, der es erlaubt, sehr große Audio-Datenmengen zu verwalten und abzuspielen. Als Entwicklungsplattform wurde auf ein C167-Evaluationsboard der Firma Phytex und die integrierte Entwicklungsumgebung der Firma Keil zurückgegriffen, die uns dankenswerter Weise von Infineon zur Verfügung gestellt wurden. Ein weiterer Entscheidungsgrund hierfür waren natürlich auch die vorhandenen Kenntnisse und Ressourcen im Umgang mit dem Mikrocontroller C167, der am Institut für Computertechnik im Labor- und Übungsbetrieb eingesetzt wird, siehe hierzu <http://mc.ict.tuwien.ac.at/>.

(random, sequentiell, etc.) wiedergegeben werden. Darüber hinaus besteht natürlich auch die Möglichkeit, im am Player gespeicherten Dateiarchiv nach einzelnen Titeln zu suchen, bzw. dieses durchzublättern. Im Download-Betrieb können einerseits MP3-Files über die parallele Schnittstelle von einem PC im EPP-Modus oder von einem angeschlossenen ATAPI-CDROM auf eine ATA-3-kompatible Festplatte (HDD) kopiert werden. Im Spielbetrieb lädt der C167 die MP3-Dateien entweder direkt vom CDROM-Laufwerk oder von der Harddisk und streamt diese an den angeschlossenen MP3-Dekoder-Baustein. Nach der Dekodierung werden die Audiodaten über eine I2S-Schnittstelle an einen Digital-Analog-Baustein (DAC) geleitet, der diese über Line Out über einen Verstärker oder über eine Kopfhörer-Buchse wiedergibt. Die Steuerung des Dekoders und des DACs erfolgt über eine I2C-Schnittstelle, die mit dem C167 realisiert wurde. Weiters können für Debuggingzwecke Statusmeldungen über eine serielle Schnittstelle auf einem Terminal ausgegeben werden.

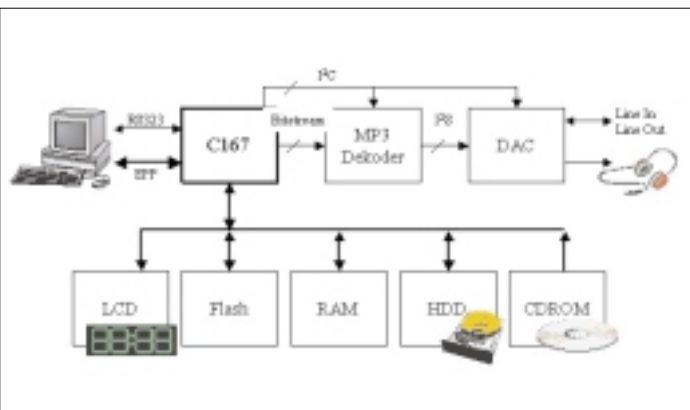
Der gegenwärtig realisierte Prototyp hat sich in den letzten Wochen im praktischen Einsatz sehr gut bewährt. Für zukünftige Erweiterungen ist die Implementierung eines Filesystems (FAT32 od. EXT2 bzw. ISO-9660) zur effizienteren Datenverwaltung auf der Festplatte bzw. am CDROM geplant. Weiters soll das Gerät mit der Anbindung eines Ethernet-Controllers und der Implementierung eines kleinen Ftp-Dienstes für den Download von MP3-Dateien direkt vom Internet auf den MP3-Player abgerundet werden. Nähere Informationen, Source-Code und Dokumentation ist unter <http://mc.ict.tuwien.ac.at/> erhältlich.

Ansprechpartner

Alexander Hubmann, Dipl.-Ing. Martin Horauer
Institut für Computertechnik TU Wien

Gußhausstraße 27-29
A-1040 Wien

Tel: 01-58801-38416, Fax: 01-58801-38499
<http://www.ict.tuwien.ac.at/>



Blockschaltbild des MP3-Players

In der Abbildung ist ein Blockschaltbild des Standalone-Gerätes wiedergegeben. Das Herzstück des Gerätes bildet der Mikrocontroller C167 der sowohl das User-Interface kontrolliert, als auch den angeschlossenen MP3-Dekoder mit ausreichend Daten versorgt. Über einen Tastenblock und eine LCD-Anzeige erfolgt die Benutzerführung des Gerätes. Es können einerseits neue MP3-Dateien auf den Player geladen werden und andererseits bereits gespeicherte Dateien in verschiedenen Betriebsarten

