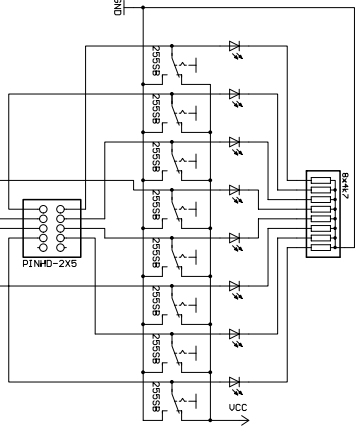
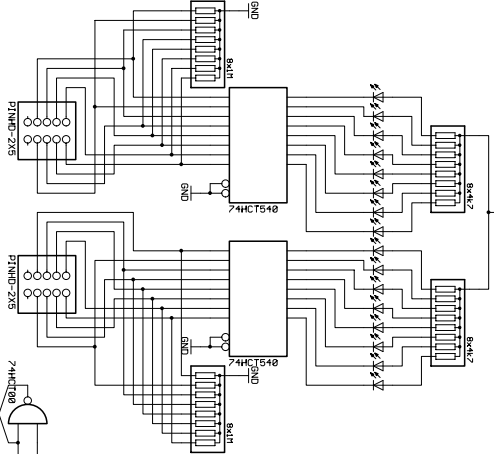
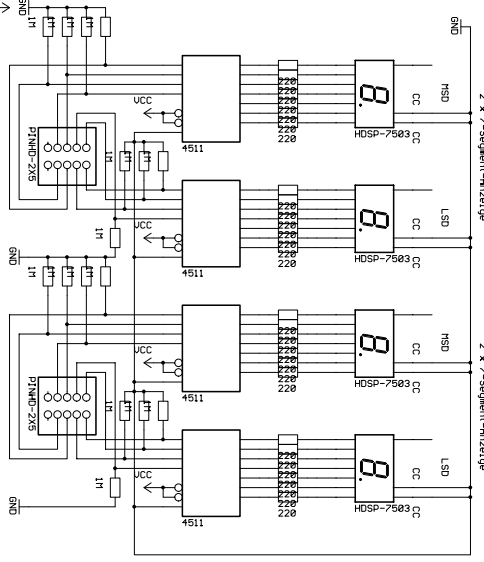


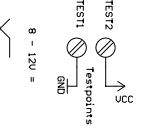
16 x 16 Bit Treiber



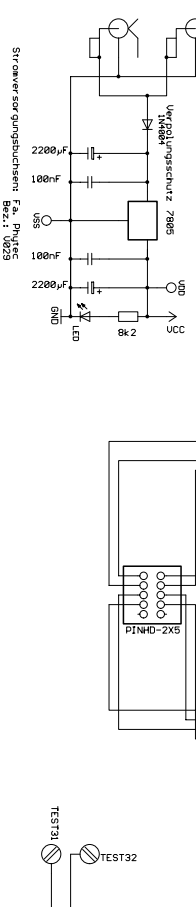
4 x multiplexte Digitaler



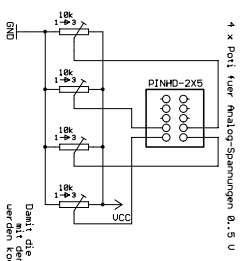
Fa. Hp Tqm HDSP-7503 gem. Karte III  
2 x 7-Segment-Anzeige  
2 x 7-Segment-Anzeige



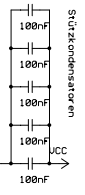
8 - 12V =  
Stromversorgung +5V



Stromversorgungsbereich  
Fz. Physik  
Bz. 1 0223



4 x Par. vier Analog-Spannungen 0,5 V



Stützkondensatoren

Damit die Ports des KitCON-167 mit Flachbandkabeln  
angeschlossen werden können, wurde folgende Zuordnung benutzt:

BITZUORDNUNG: PINND - 2x5 Anschluss 2 = Bit 1  
KitCON-Steckplatzstecker: 0 2 4 6  
1 3 5 7  
Pinbeleg auf diesem Stecker: 1 3 5 7  
2 4 6 9  
PINND - 2x5 Anschluss 9 = Bit 7

# I/O-BOARD für Mikrocontroller

TITLE: iobcd

Document Number: valter valdner, 1998

Datei: 14.01.1999 21:46:56

Sheet: 1/1

RELU  
Ul. 4