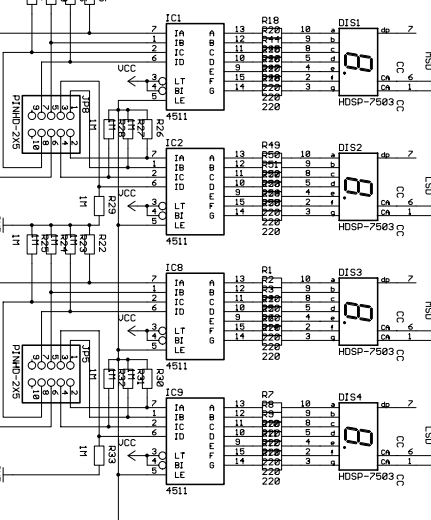
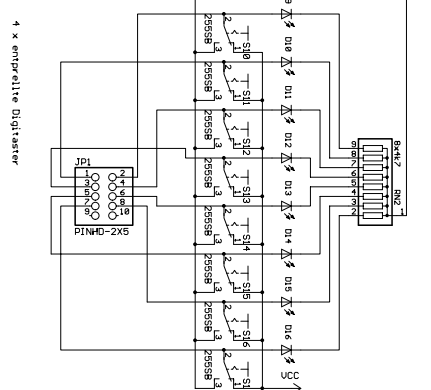
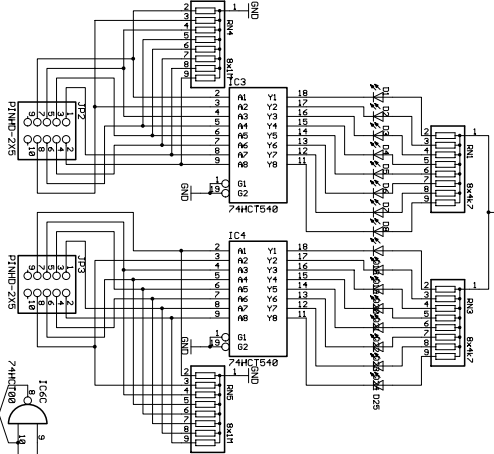


16 x 16 Bit Treiber

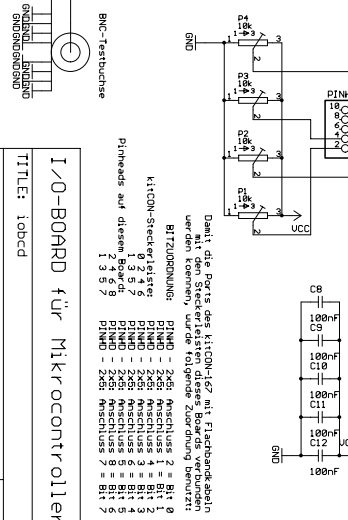
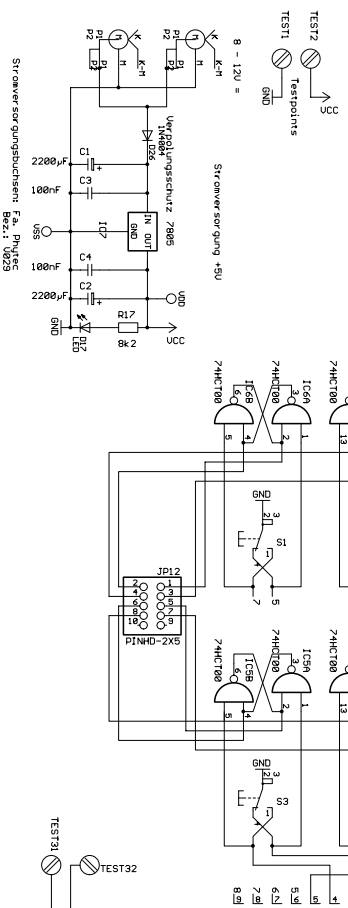


Fa. Hp Tqp HSP-7503 gem. Karte III  
2 x 7-Segment-Anzeige  
2 x 7-Segment-Anzeige

4 x empfindliche Digitaler

4 x Port fuer Analog-Spannungen 0..5 V

Stützkondensatoren



Damit die Ports des KitCON-167 mit Flachbandkabeln verbunden werden können, wurde folgende Zuordnung benutzt:

BITZUORDNUNG:

KitCON-Steckplatz:

Pinbeleg auf diesem Stecker:

Pin 1 - 2x5 Anschluss 1 = BIT 8  
 Pin 2 - 2x5 Anschluss 2 = BIT 1  
 Pin 3 - 2x5 Anschluss 3 = BIT 3  
 Pin 4 - 2x5 Anschluss 4 = BIT 4  
 Pin 5 - 2x5 Anschluss 5 = BIT 5  
 Pin 6 - 2x5 Anschluss 6 = BIT 6  
 Pin 7 - 2x5 Anschluss 7 = BIT 7  
 Pin 8 - 2x5 Anschluss 8 = BIT 2

**I/O-BOARD für Mikrocontroller**

TITLE: iobcd

Document Number: valter valdner, 1998

Date: 14.01.1999 21:46:56

RELU: U1.4

Sheet: 1/1

Stromversorgungsbuchstern  
Fa. Phyc  
Bz. 1.0223