

Technische Daten						
Bezeichnung	I _{rt} 25°C (mA)	I _t 25°C (mA)	R ₂₅ ±25% (Ω)	U _{max} DC (V)	I _{max} (A)	D _{max} (mm)
661-110	110	165	48	265	0,65	7
661-140	140	210	29	265	0,8	7
661-170	170	255	22	265	0,9	8,5
661-190	190	285	18	265	1	8,5
661-320	320	480	5	30	3,5	6,5
661-410	410	615	3	30	4,5	6,5
661-470	470	705	2,5	30	5	8,5
661-540	540	810	1,9	30	6	8,5

661-110	1.55
661-140	1.55
661-170	1.55
661-190	1.55
661-320	1.43
661-410	1.43
661-470	1.43
661-540	1.43

Technische Daten						
Bezeichnung	I _{rt} 25°C (mA)	I _t 25°C (mA)	R ₂₅ ±25% (Ω)	U _{max} DC (V)	I _{max} (A)	D _{max} (mm)
662-210	210	315	17	265	1,3	10,5
662-250	250	375	12	265	1,5	10,5
662-280	280	420	11	265	1,8	12,5
662-320	320	480	8,4	265	2,2	12,5
662-610	610	915	1,7	30	7	10,5
662-700	700	1050	1,3	30	8	10,5
662-830	830	1245	1,1	30	10	12,5
662-920	920	1380	0,9	30	11	12,5

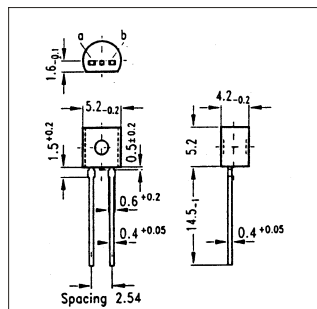
662-210	1.90
662-250	1.90
662-280	1.90
662-320	1.90
662-610	1.90
662-700	1.90
662-830	1.90
662-920	1.90

Sensoren

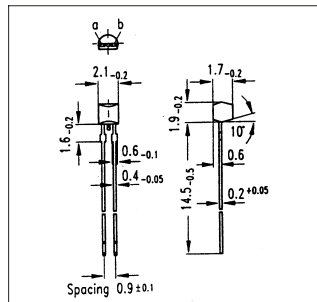
Temperatursensoren

von Siemens

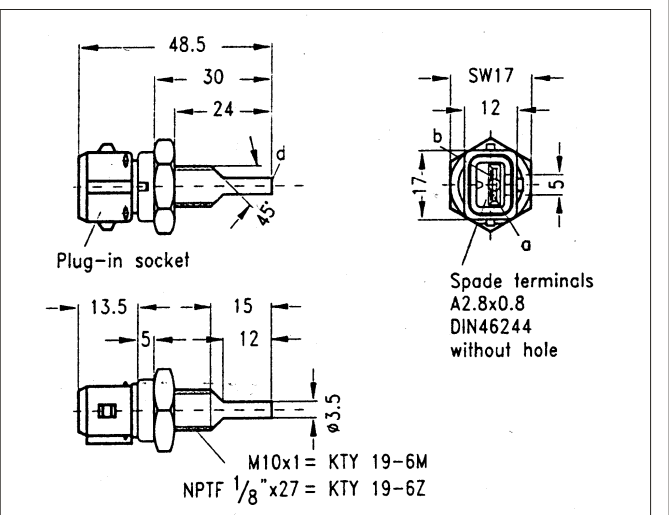
Technische Daten					
Bezeichnung	R [Ω] bei T _{amb} [°C]	Toleranz [%] bei T _{amb} [°C]	I _{cont} [mA]	T _{op} [°C]	TK [% / K]
KTY 10	2000 bei 25	± 4 bei 25	5	-50 ... +150	0,75
KTY 10-5	1970 bei 25	-	7	-50 ... +150	0,75
KTY 10-6	2000 bei 25	± 1 bei 25	5	-50 ... +150	0,75
KTY 10-7	2030 bei 25	-	7	-50 ... +150	0,75
KTY 11-6	2000 bei 25	± 1 bei 25	5	-50 ... +150	0,75
KTY 19-6 M	2000 bei 25	± 1 bei 25	-	-	0,75
KTY 21	1000 bei 25	± 1 bei 25	7	-50 ... +150	0,75



KT 100	0.72
KT 110	1.93
KTY 10	0.74
KTY 10-5	0.86
KTY 10-6	1.04
KTY 10-7	0.86

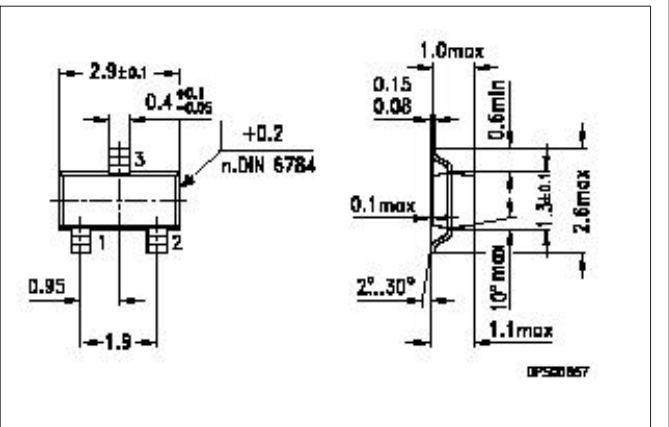


KTY 11-6	4.73
KTY 21	2.51
KTY 21-6	4.73



KTY 19-6 M

25.10



KTY 23 SMD
KTY 23-5 SMD

1.43
0.83